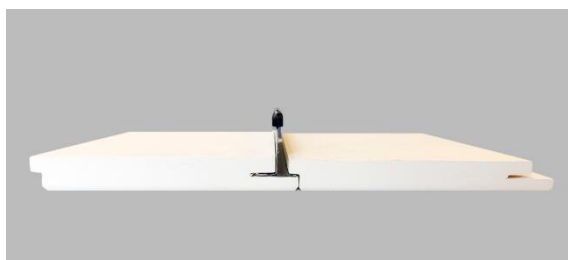
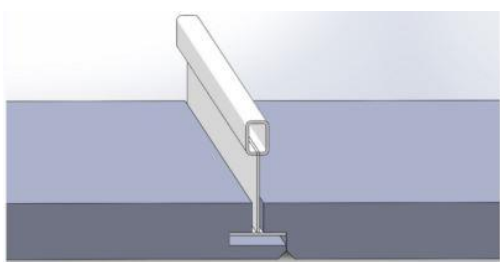


Акустическая панель lay-in K&R Design кромка X**Характеристики**

Материал	минеральное волокно высокой плотности
Цвет	окраска по RAL
Покрытие	прочное звукопроницаемое покрытие
Толщина	20 мм
Размеры	600x1200 мм, 600x600 мм
Класс пожарной опасности	КМ1
Средний коэффициент звукопоглощения, NRC	0.8
Влагостойкость относительной влажности при 35°C	95%
Светоотражение, в зависимости от цвета	12% - 86%
Количество в упаковке	15 ШТ.

**Описание системы**

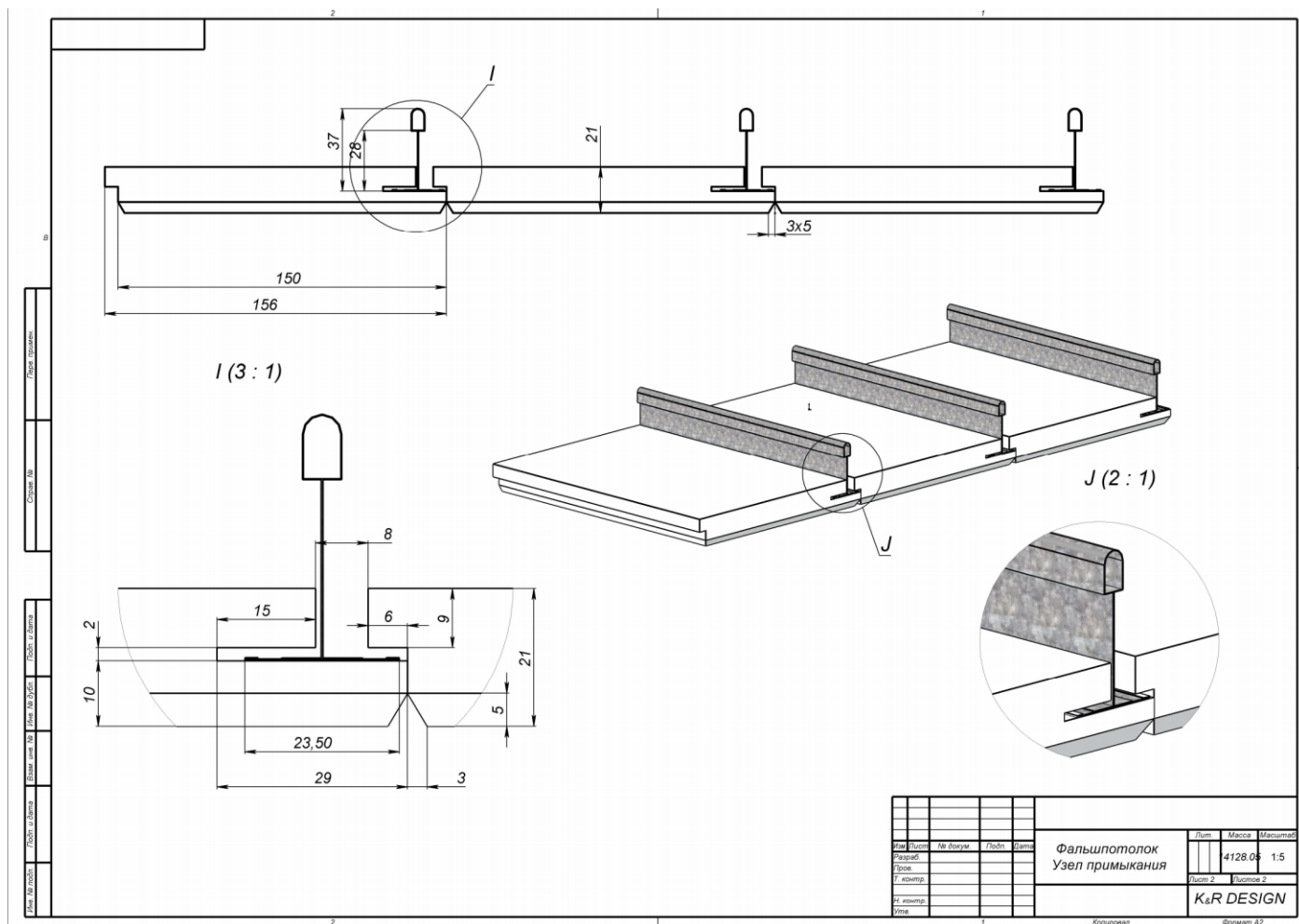
Акустические панели для подвесных потолков, обладающие высокими звукопоглощающими свойствами, изготовленные из пожаробезопасного минерального волокна, облицованного прочным звукопроницаемым покрытием.

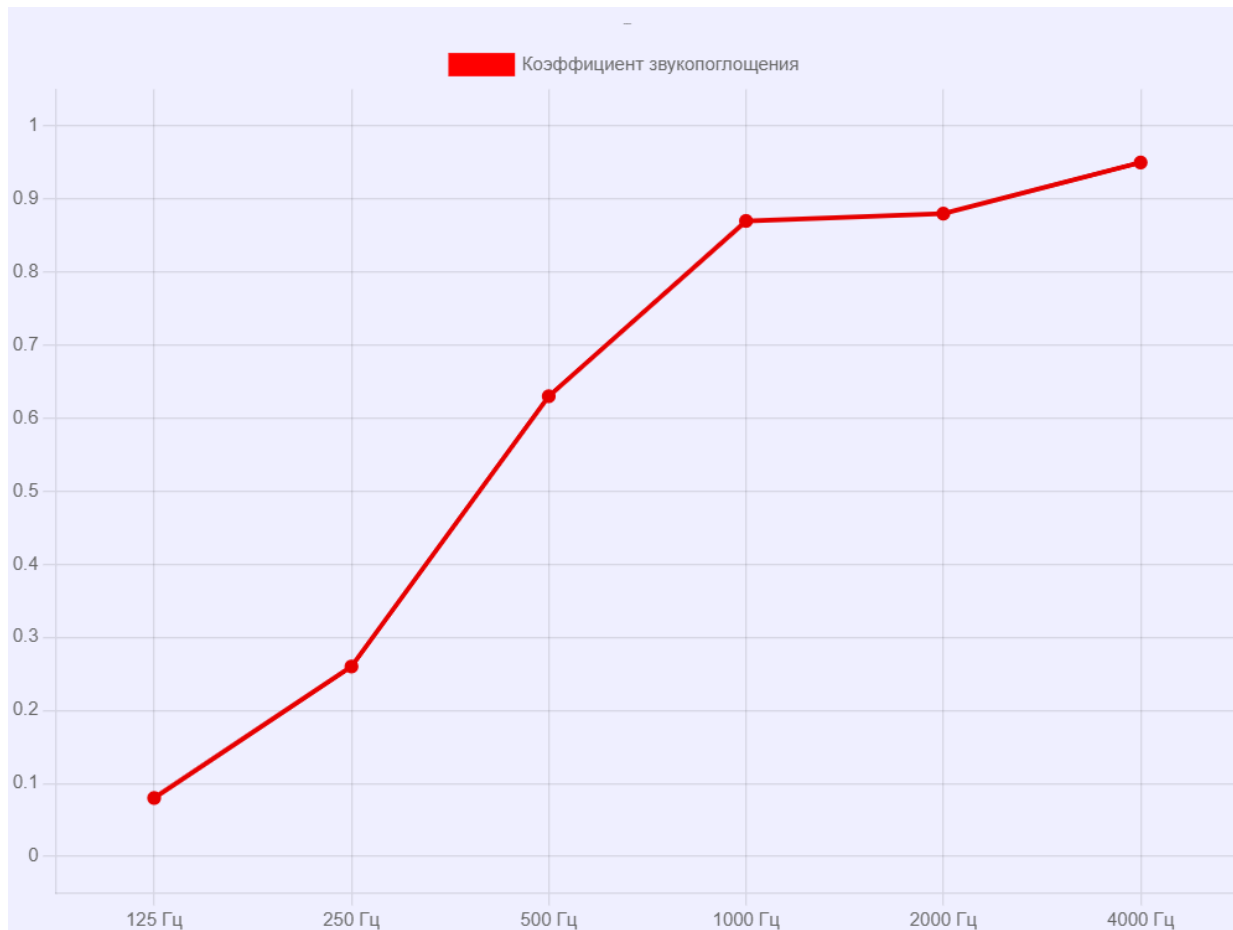
Специальная X-кромка делает возможной бесшовную стыковку элементов и создание видимости монолитного потолка. Применяются для декоративной акустической отделки в системах подвесных потолков Т24 помещений различного назначения - кинотеатры, театры, клубы, бары, рестораны, конференц-залы, спортивные и учебные заведения, медицинские учреждения, гостиницы, офисные пространства и т.д.

Преимущества:

- Экологически безопасный материал
- Высокий коэффициент звукопоглощения
- Безопасен и не имеет выделений
- Улучшение дизайна в помещении
- Пожаробезопасный - обладает категорией пожарной безопасности КМ1
- Кромка X - что позволяет сделать потолок практически бесшовным

НАДЕЖНЫЕ РЕШЕНИЯ



Толщина 20 ммКласс звукопоглощения с воздушным относом – В ($\alpha_w=0,8$)

Частотные характеристики реверберационных коэффициентов звукопоглощения (f)

Площадь образцов — 12 м²Объем реверберационной камеры — 188 м³Площадь поверхностей камеры — 203 м²

Форма камеры трапецеидальная с непараллельными стенами

Температура воздуха — 20°С

Сигнал — «белый шум» в 1/3 октавных полос